



Für Transporter mit



Landwirtschaftliche
Wagen



Spiegel, presse,
abnehmbare
Fahrzeuge für
den Transport
von Abfällen,
Wannen

Olysse wurde entworfen, um die Bedürfnisse kommunaler Unternehmen, Gemeinden, Unternehmen für die Reinigung von Straßen, Autobahnen und Parkanlagen zu befriedigen.



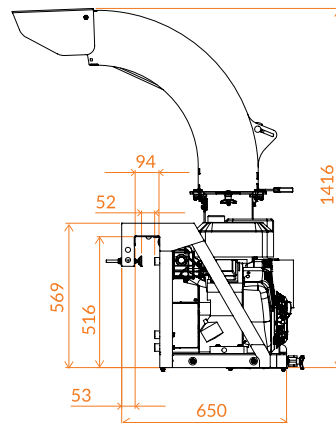
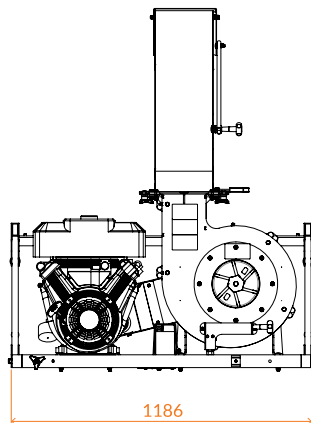
Die Erfahrung der technischen Abteilung von Agrinova hilft Ihnen bei der Anbringung des Laubsaugers auf dem verfügbaren Fahrzeug.



www.agrinova-italia.it

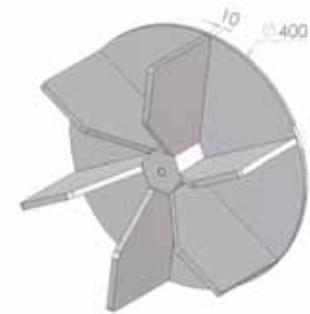
Maschinen für die Gartenarbeit und die Reinigung, robust, leistungsfähig und langlebig

MASSE:



LAUFRAD:

- \varnothing 400 mm
- mit 6 Flügeln von 10 mm Stärke und 155 mm Höhe



KOPPLUNG:

für zahlreiche Seitenwände geeignet (auf Wunsch individuell gestaltbar)



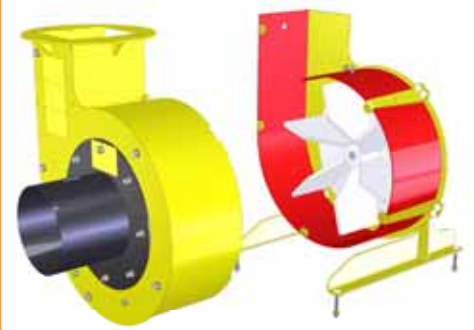
SCHLAUCH:

- aus leichtem Polyurethan, flexibel, mit antistatischer, verkupferter Spirale
- Länge 5 m \varnothing 200 mm
- Mit ergonomischem Griff
- Bequemer Schlauchhalter mit einem Rad (Standard) oder mit zwei optionalen Rädern, Code AS8013



FÖRDERSCHNECKE:

robust, mit leicht austauschbarer Verstärkungsummantelung



MOTOR:

B&S 18 hp zwei Zylinder mit Elektro-Start



ABLASS:

- um 360° orientierbar
- regulierbarer Deflektor mit Griff



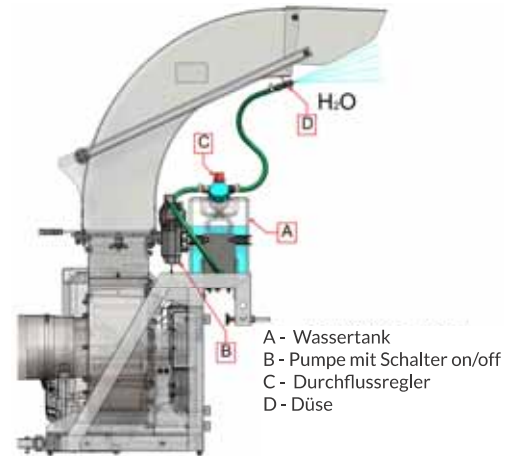
ÜBERTRAGUNG:

mit doppeltem Riemen und zentrifugaler Kupplung

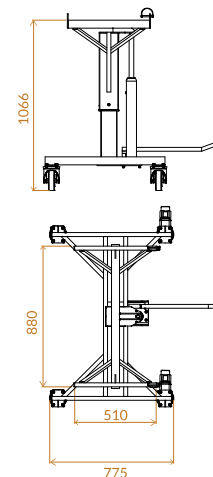


ERHÄLTICHE OPTIONEN

COD OL 1300 - BEFEUCHTUNGS-KIT ZUR STAUBBEKÄMPFUNG



COD. OL950 - HUBWAGEN FÜR DAS ANHEBEN UND KOPPELN VON OLYSSE AN DER SEITENWAND



NEW OPTIONALS

KIT SCHLAUCHHALTER GEQUETSCHTER
ABSCHNITT MIT 2 RÄDERN, FÜR SCHLAUCH 180 mm
DURCHMESSER, 35 cm BREITE Cod. AS81SC



KIT SCHLAUCHHALTER RUNDTEIL DURCHMESSER 180 mm
MIT 2 RÄDERN Cod. AS8009



AJUSTAMIENTO
EN 8 POSICIONES

Technische einzelheiten

OL18

MOTOR	Briggs & Stratton Elektrostartmotor 18 PS
TURBINE Ø	400 mm
TURBINENFLÜGEL	6
STÄRKE TURBINENFLÜGEL	10 mm
DOPPELWANDIGER VERSTÄRKUNGSROTOR	ja
SICHERHEITSMIKROSCHALTER	ja
SCHLAUCH LÄNGE	5 m
SCHLAUCH Ø	200 mm
AUSWURF	um 360° schwenkbar
RUNDTEIL AUSZIEHBARE SCHLAUCH	ja
GEWICHT	170 kg
GETRIEB	mit doppeltem Riemen

OPTIONAL

LUFTBEFEUCHTER-KIT	OL1300
CARRETTILLA ELEVADORA HIDRÁULICA MANUAL CON GATO	OL950
KIT SCHLAUCHHALTER RUNDTEIL DURCHMESSER 180 mm MIT 2 RÄDERN	AS8009
KIT SCHLAUCHHALTER GEQUETSCHTER ABSCHNITT MIT 2 RÄDERN, FÜR SCHLAUCH 180 mm DURCHMESSER, 35 cm BREITE	AS81SC
STRASSENWAGEN	kontaktieren Sie uns für Informationen

ZULASSBARER STRASSENWAGEN

Wagenmodell nach Wahl



Made in Italy



CLICK "I LIKE" IN OUR FAN PAGE FACEBOOK "AGRINOVA GARDEN EQUIPMENT"

Address Via XXIV Maggio, 26
35010 Curtarolo (PD) - Italy

Site www.agrinova-italia.it

E-mail agrinova@agrinova-italia.it

Phone +39 049 5742645

Fax +39 049 5742646

WhatsApp +39 391 3018500



CONNECT TO "AGRINOVA GARDEN EQUIPMENT" TO SEE THE PRESENTATION OF OUR PRODUCTS