

# OLYSSE

## AASPIRADOR REMOLCADO

# PROLINE



Para montarse en



carros  
agrícolas



Furgonetas  
compactadoras,  
medios  
desmontables  
para el  
transporte  
de residuos,  
tanques

Olysse ha sido diseñado para satisfacer las necesidades de empresas de servicios públicos, municipios, entidades, etc. que se ocupan de la limpieza de calles, autopistas y parques.



La experiencia de la Oficina Técnica Agrinova le ayudará en el montaje del aspirador de hojas en el medio disponible.



[www.agrinova-italia.it](http://www.agrinova-italia.it)

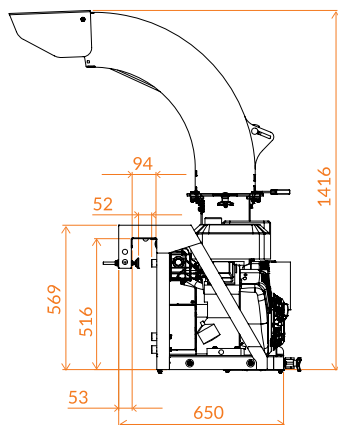
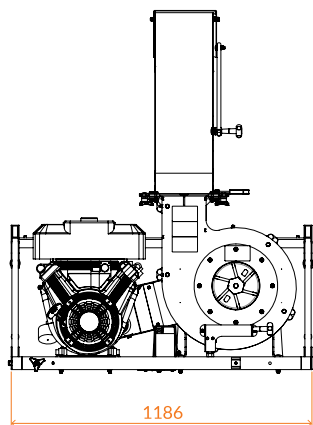
maquinarias para jardinería y limpieza, robustas, con buen rendimiento y duraderas

# OLYSSE

## ASPIRADOR SÓLIDO Y ROBUSTO

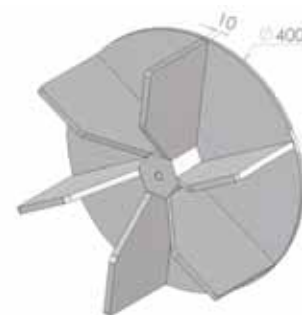


### DIMENSIONES:



### TURBINE:

- $\varnothing$  400 mm
- con 6 palas que tienen un espesor de 10 mm y una altura de 155 mm



### ACOPLAMIENTO:

adecuado a muchos tipos de orilla (personalizable a petición)



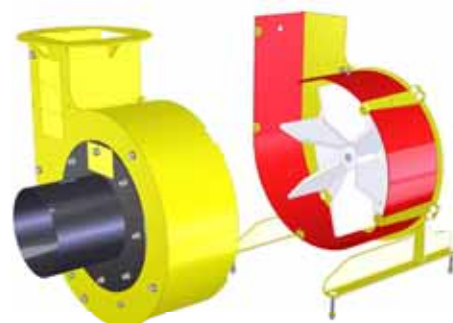
### MANGUERA DE ASPIRACIÓN:

- en poliuretano ligero, flexible, con espiral de cobre, antiestático
- Longitud 5 m  $\varnothing$  200 mm
- Con empuñadura ergonómica
- Cómodo soporte de manguera con una rueda (estándar), o con dos ruedas optional cod AS8013



### CARCASA:

robusta, de doble pared fácil de quitar



### MOTOR:

Motor con encendido eléctrico Briggs & Stratton de 18 HP



### DESCARGA:

- orientable a 360°
- deflector regulable con manija



### TRANSMISIÓN:

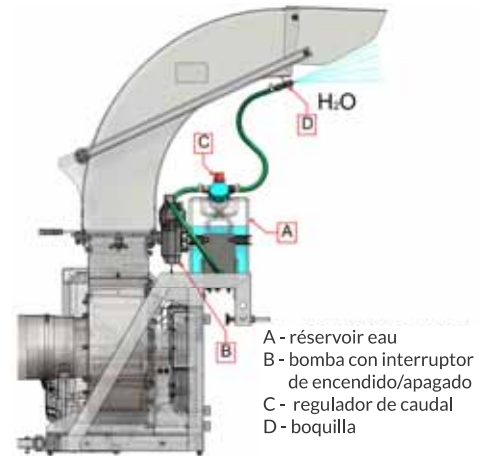
de doble correa y embrague centrífugo



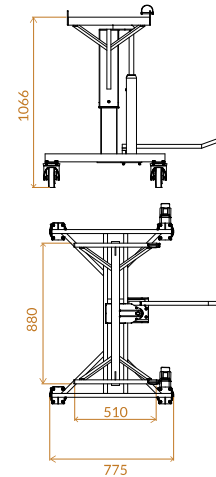


# OPTIONALS DISPONIBLES

CÓD. OL1300 - EQUIPO HUMIDIFICADOR PARA LA ELIMINACIÓN DEL POLVO



CÓD. OL950 - CARRETILLA ELEVADORA HIDRÁULICA MANUAL PARA LA ELEVACIÓN Y EL MONTAJE, DE OLYSSE, EN UNO DE LOS LADOS



## NEW OPTIONALS

KIT SOPORTE DE MANGUERA SECCIÓN APRETADA CON 2 RUEDAS, PARA MANGUERA DE 180 mm DIAMETRO, 35 cm DE ANCHO Cód. AS81SC



KIT SOPORTE DE MANGUERA SECCIÓN CIRCULAR DIAMETRE 180 mm CON 2 RUEDAS Cód. AS8009



AJUSTAMIENTO EN 8 POSICIONES

# Datos técnicos

## OL18

MOTOR	Motor con encendido eléctrico Briggs & Stratton de 18 HP
TURBINA Ø	400 mm
PALETA TURBINA	6
ESPEJOR TURBINA	10 mm
DOBLE PARED DE REFUERZO ROTOR	si
MICROINTERRUPTOR DE SEGURIDAD	si
MANGUERA DE ASPIRACIÓN LONGITUD	5 m
MANGUERA DE ASPIRACIÓN Ø	200 mm
DESCARGA	Orientable 360°
SOPORTE PARA MANGUERA DE ASPIRACIÓN	si
PESO	170 kg
TRANSMISIÓN	doble correa y embrague centrífugo

## OPTIONAL

EQUIPO HUMIDIFICADOR	OL1300
CARRETILLA ELEVADORA HIDRÁULICA MANUAL CON GATO	OL950
KIT SOPORTE DE MANGUERA SECCIÓN CIRCULAR DIAMETRE 180 mm CON 2 RUEDAS	AS8009
KIT SOPORTE DE MANGUERA SECCIÓN APRETADA CON 2 RUEDAS, PARA MANGUERA DE 180 mm DIAMETRO, 35 cm DE ANCHO	AS81SC
REMOLQUE DE CARRETERA	contáctenos para más información

## REMOLQUE DE CARRETERA

Modelo de remolque a elección



Made in Italy



CLICK "I LIKE" IN OUR FAN PAGE FACEBOOK "AGRINOVA GARDEN EQUIPMENT"

Address Via XXIV Maggio, 26  
35010 Curtarolo (PD) - Italy

Site [www.agrinova-italia.it](http://www.agrinova-italia.it)

E-mail [agrinova@agrinova-italia.it](mailto:agrinova@agrinova-italia.it)

Phone +39 049 5742645

Fax +39 049 5742646

WhatsApp +39 391 3018500



CONNECT TO "AGRINOVA GARDEN EQUIPMENT" TO SEE THE PRESENTATION OF OUR PRODUCTS